



Módulo	Base	Relé	Descrição	Montagem	Acessórios
99.02	90.02	60.12	Base com conexão a parafuso Terminal A1 duplo (para facilitar a interligação)	Em painel ou trilho 35 mm (EN 60715)	- Módulos de sinalização e proteção EMC - Pente - Módulos temporizadores - Clip de retenção metálico
	90.03	60.13			



Módulo	Base	Relé	Descrição	Montagem	Acessórios
99.01	90.20	60.12	Base com conexão a parafuso	Em painel ou trilho 35 mm (EN 60715)	- Módulos de sinalização e proteção EMC - Clip de retenção metálico
	90.21	60.13			



Módulo	Base	Relé	Descrição	Montagem	Acessórios
—	90.82.3	60.12	Base com conexão a parafuso	Em painel ou trilho 35 mm (EN 60715)	- Clip de retenção metálico
—	90.83.3	60.13			



Módulo	Base	Relé	Descrição	Montagem	Acessórios
—	90.22	60.12	Base com conexão a parafuso	Em painel ou trilho 35 mm (EN 60715)	- Clip de retenção metálico
—	90.23	60.13			



Módulo	Base	Relé	Descrição	Montagem	Acessórios
—	90.26	60.12	Base com conexão a parafuso	Em painel ou trilho 35 mm (EN 60715)	- Clip de retenção metálico
—	90.27	60.13			



Módulo	Base	Relé	Descrição	Montagem	Acessórios
—	90.12	60.12	Base para ligação por solda	Fixação M3	—
—	90.13	60.13			



Módulo	Base	Relé	Descrição	Montagem	Acessórios
—	90.14	60.12	Base para circuito impresso	Circuito impresso	—
—	90.14.1	60.12			
—	90.15	60.13			
—	90.15.1	60.13			

# Série 90 - Bases e acessórios para relé Série 60

A



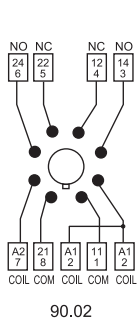
90.03

Homologações  
(segundo o tipo):

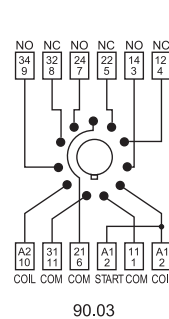
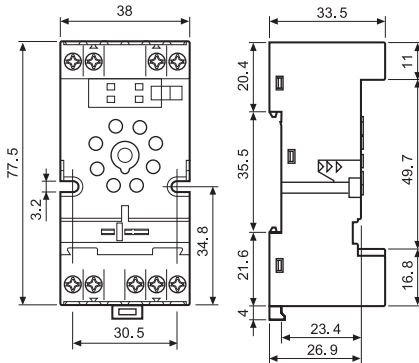


Determinadas  
combinações de  
relés/bases.

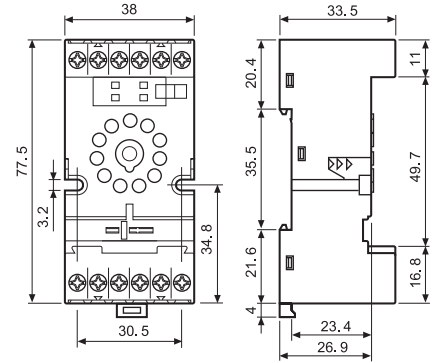
Base com conexão a parafuso montagem em painel ou trilho 35 mm (EN 60715)	90.02 Azul	90.02.0 Preto	90.03 Azul	90.03.0 Preto
Tipo de relé	60.12		60.13	
<b>Acessórios</b>				
Clip de retenção metálico			090.33	
Pente de 6 pólos			090.06	
Etiqueta de identificação			090.00.2	
Módulos (vide tabela abaixo)			99.02	
Módulos temporizadores (vide tabela abaixo)			86.00, 86.30	
<b>Características gerais</b>				
Valores nominais	10 A - 250 V			
Rigidez dielétrica	2 kV AC			
Grau de proteção	IP 20			
Temperatura ambiente	°C -40...+70			
Torque	Nm 0.6			
Comprimento de desnudamento do cabo	mm 10			
Secção disponível para base 90.02 e 90.03	fio rígido		fio flexível	
	mm <sup>2</sup> 1x6 / 2x2.5		1x4 / 2x2.5	
	AWG 1x10 / 2x14		1x12 / 2x14	



90.02



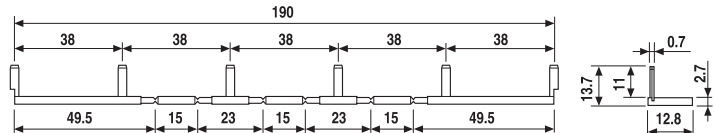
90.03



090.06

Pente de 6 pólos para base 90.02 e 90.03	090.06 (azul)	090.06.0 (preto)
Valores nominais	10 A - 250 V	

Homologações  
(segundo o tipo):



86.00



86.30

Módulos temporizadores Série 86		
Multitensão: (12...240)V AC/DC;		
Multifunções: AI, DI, SW, BE, CE, DE, EE, FE; (0.05 s...100 h)		86.00.0.240.0000
(12...24)V AC/DC; Bi-função: AI, DI; (0.05 s...100 h)		86.30.0.024.0000
(110...125)V AC; Bi-função: AI, DI; (0.05s...100h)		86.30.8.120.0000
(230...240)V AC; Bi-função: AI, DI; (0.05 s...100 h)		86.30.8.240.0000

Homologações (segundo o tipo):



99.02

Homologações  
(segundo o tipo):



Módulos de sinalização e proteção EMC tipo 99.02 para bases 90.02 e 90.03		
Diodo (+A1, polaridade standard)	(6...220)V DC	99.02.3.000.00
LED	(6...24)V DC/AC	99.02.0.024.59
LED	(28...60)V DC/AC	99.02.0.060.59
LED	(110...240)V DC/AC	99.02.0.230.59
LED + Diodo (+A1, polaridade standard)	(6...24)V DC	99.02.9.024.99
LED + Diodo (+A1, polaridade standard)	(28...60)V DC	99.02.9.060.99
LED + Diodo (+A1, polaridade standard)	(110...220)V DC	99.02.9.220.99
LED + Varistor	(6...24)V DC/AC	99.02.0.024.98
LED + Varistor	(28...60)V DC/AC	99.02.0.060.98
LED + Varistor	(110...240)V DC/AC	99.02.0.230.98
Circuito RC	(6...24)V DC/AC	99.02.0.024.09
Circuito RC	(28...60)V DC/AC	99.02.0.060.09
Circuito RC	(110...240)V DC/AC	99.02.0.230.09
Resistência anti-remanência	(110...240)V AC	99.02.8.230.07

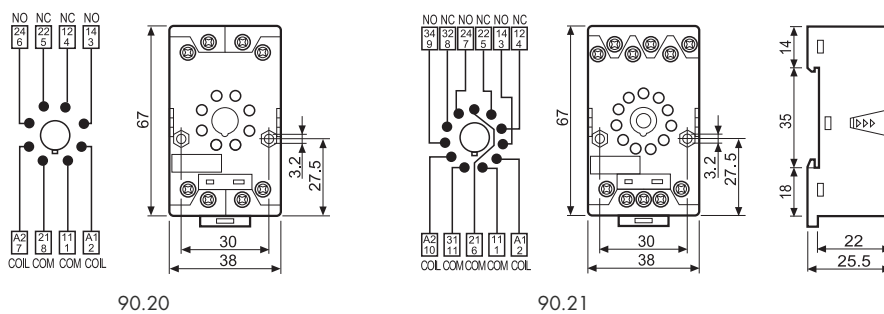
Os módulos DC com polaridade não standard (+A2) são disponíveis sob consulta.


**90.21**

Homologações (segundo o tipo):



<b>Base com conexão a parafuso</b> montagem em painel ou trilho 35 mm (EN 60715)	<b>90.20</b> Azul	<b>90.20.0</b> Preto	<b>90.21</b> Azul	<b>90.21.0</b> Preto
Tipo de relé	60.12		60.13	
<b>Acessórios</b>				
Clip de retenção metálico (completo com base - código de embalagem SMA)	090.33			
Módulos (vide tabela abaixo)	99.01			
<b>Características gerais</b>				
Valores nominais	10 A - 250 V			
Rigidez dielétrica	2 kV AC			
Grau de proteção	IP 20			
Temperatura ambiente	°C	-40...+70		
Torque	Nm	0.5		
Comprimento de desnudamento do cabo	mm	10		
Secção disponível para 90.20 e 90.21		fio rígido	fio flexível	
	mm <sup>2</sup>	1x6 / 2x2.5		1x6 / 2x2.5
	AWG	1x10 / 2x14		1x10 / 2x14

**A**

**Módulos de sinalização e proteção EMC tipo 99.01 para bases 90.20 e 90.21**

		<b>Azul*</b>
Diodo (+A1, polaridade standard)	(6...220)V DC	99.01.3.000.00
Diodo (+A2, polaridade não standard)	(6...220)V DC	99.01.2.000.00
LED	(6...24)V DC/AC	99.01.0.024.59
LED	(28...60)V DC/AC	99.01.0.060.59
LED	(110...240)V DC/AC	99.01.0.230.59
LED + Diodo (+A1, polaridade standard)	(6...24)V DC	99.01.9.024.99
LED + Diodo (+A1, polaridade standard)	(28...60)V DC	99.01.9.060.99
LED + Diodo (+A1, polaridade standard)	(110...220)V DC	99.01.9.220.99
LED + Diodo (+A2, polaridade não standard)	(6...24)V DC	99.01.9.024.79
LED + Diodo (+A2, polaridade não standard)	(28...60)V DC	99.01.9.060.79
LED + Diodo (+A2, polaridade não standard)	(110...220)V DC	99.01.9.220.79
LED + Varistor	(6...24)V DC/AC	99.01.0.024.98
LED + Varistor	(28...60)V DC/AC	99.01.0.060.98
LED + Varistor	(110...240)V DC/AC	99.01.0.230.98
Circuito RC	(6...24)V DC/AC	99.01.0.024.09
Circuito RC	(28...60)V DC/AC	99.01.0.060.09
Circuito RC	(110...240)V DC/AC	99.01.0.230.09
Resistência anti-remanência	(110...240)V AC	99.01.8.230.07

**99.01**

Homologações (segundo o tipo):

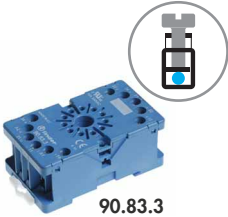


\* Módulos de cor preta estão disponíveis sob consulta.

 LED verde é standard  
LED vermelho está disponível sob consulta.

Série 90 - Bases e acessórios para relé Série 60

A

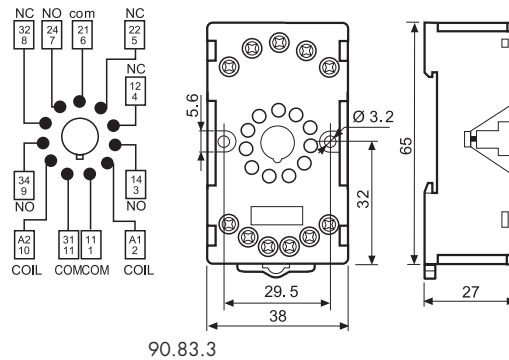
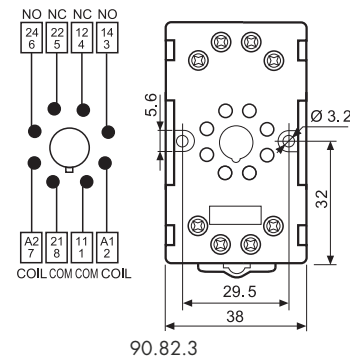


90.83.3

Homologações  
(segundo o tipo):



<b>Base com conexão a parafuso</b> montagem em painel ou trilho 35 mm (EN 60715)	<b>90.82.3</b> Azul	<b>90.82.30</b> Preto	<b>90.83.3</b> Azul	<b>90.83.30</b> Preto
Tipo de relé	60.12		60.13	
<b>Acessórios</b>				
Clip de retenção metálico	090.33			
<b>Características gerais</b>				
Valores nominais	10 A - 250 V			
Rigidez dielétrica	2 kV AC			
Grau de proteção	IP 20			
Temperatura ambiente	°C -40...+70			
⊕ Torque	Nm 0.8			
Secção disponível para bases 90.82.3 e 90.83.3	fio rígido		fio flexível	
	mm <sup>2</sup> 1x6 / 2x4		1x6 / 2x4	
	AWG 1x10 / 2x14		1x10 / 2x14	



90.82.3

90.83.3

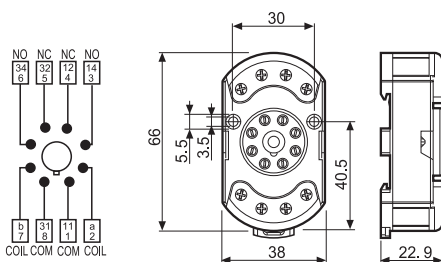


90.23

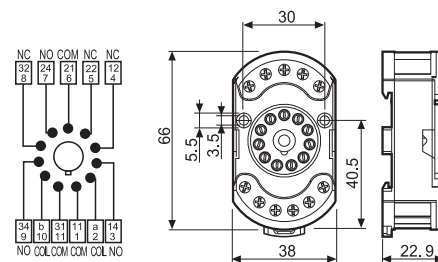
Homologações  
(segundo o tipo):



<b>Base com conexão a parafuso</b> montagem em painel ou trilho 35 mm (EN 60715)	<b>90.22</b> Azul	<b>90.23</b> Azul
Tipo de relé	60.12	
<b>Acessórios</b>		
Clip de retenção metálico (completo com base - código de embalagem SMA)	090.33	
<b>Características gerais</b>		
Valores nominais	10 A - 250 V	
Rigidez dielétrica	2 kV AC	
Grau de proteção	IP 20	
Temperatura ambiente	°C -40...+70	
⊕ Torque	Nm 0.5	
Comprimento de desnudamento do cabo	mm 7	
Secção disponível para bases 90.22 e 90.23	fio rígido	
	fio flexível	
	mm <sup>2</sup> 1x6 / 2x2.5	
	AWG 1x10 / 2x14	



90.22



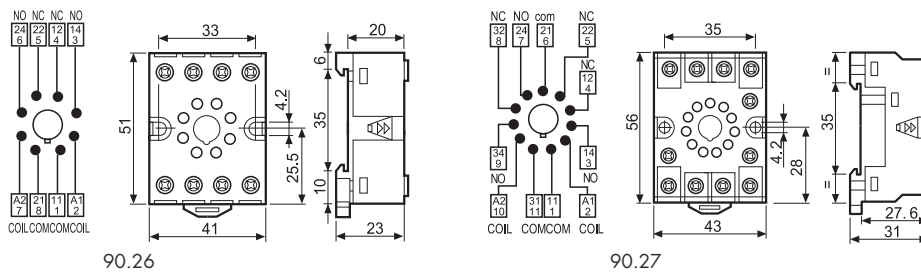
90.23

**Série 90 - Bases e acessórios para relé Série 60**

**90.26**

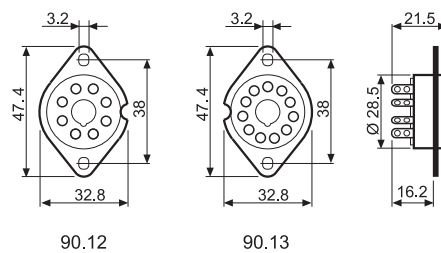
 Homologações  
(segundo o tipo):


<b>Base com conexão a parafuso</b> montagem em painel ou trilho 35 mm (EN 60715)	<b>90.26</b> Azul	<b>90.26.0</b> Preto	<b>90.27</b> Azul	<b>90.27.0</b> Preto
Tipo de relé	60.12		60.13	
<b>Acessórios</b>				
Clip de retenção metálico (completo com base - código de embalagem SMA)	090.33			
<b>Características gerais</b>				
Valores nominais	10 A - 250 V			
Rigidez dielétrica	2 kV AC			
Grau de proteção	IP 20			
Temperatura ambiente	°C -40...+70			
Torque	Nm 0.8			
Comprimento de desnudamento do cabo	mm 10			
Secção disponível para bases 90.26 e 90.27	fio rígido		fio flexível	
	mm <sup>2</sup> 1x4 / 2x2.5		1x4 / 2x2.5	
	AWG 1x12 / 2x14		1x12 / 2x14	

**A**

**90.12**

 Homologações  
(segundo o tipo):


<b>Base para ligação por solda</b> montagem com parafuso M3	<b>90.12 (preto)</b>	<b>90.13 (preto)</b>
Tipo de relé	60.12	60.13
<b>Características gerais</b>		
Valores nominais	10 A - 250 V	
Rigidez dielétrica	2 kV AC	
Temperatura ambiente	°C -40...+70	



## Série 90 - Bases e acessórios para relé Série 60

A

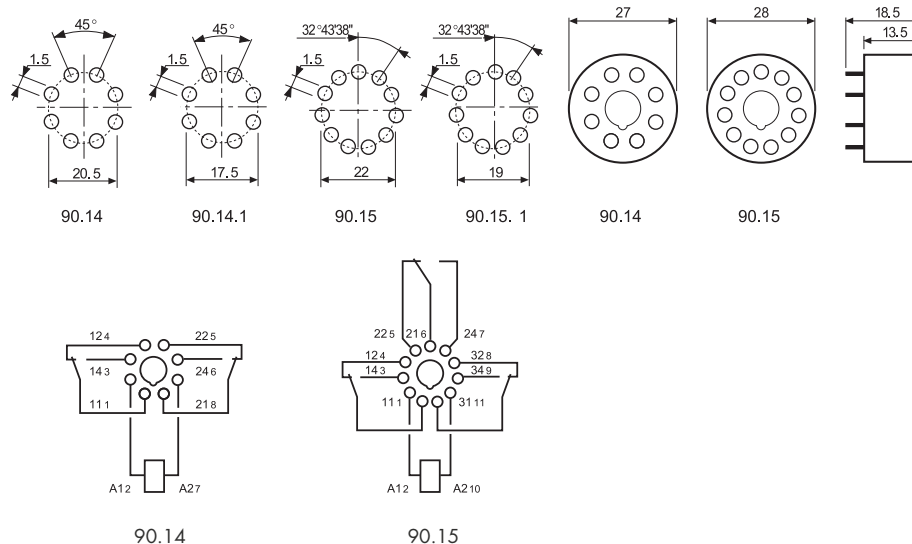


90.15

Homologações  
(segundo o tipo):



Base para circuito impresso	Azul	90.14 (Ø 20.5 mm)	90.15 (Ø 22 mm)
	Azul	90.14.1 (Ø 17.5 mm)	90.15.1 (Ø 19 mm)
Tipo de relé		60.12	60.13
<b>Características gerais</b>			
Valores nominais		10 A - 250 V	
Rigidez dielétrica		2 kV AC	
Temperatura ambiente	°C	-40...+70	



## Código de embalagem

Identificação de embalagem e dos clips de retenção (últimos três dígitos).

Exemplo:

9 0 . 2 1 S M A

A Confeção standard

SM Clip metálico

9 0 . 2 1 [ ] [ ]

Sem clip